

Please call if you are missing any parts, have difficulty in assembly, or have any questions regarding the safe operation of this product. **SUPPORT HOT LINE:** 574-848-7491 or 800-294-0671 EMAIL: support@earthway.com

Appelez svp si vous manquez n'importe quelles pièces, ont la difficulté dedans l'assemblée, ou ont toutes les questions concernant l'exploitation sûre de ce produit. **LIGNE DIRECTE DE SOUTIEN :** email 574-848-7491 ou 800-294-0671 : support@earthway.com

Llame por favor si usted está faltando cualesquiera piezas, tienen dificultad adentro la asamblea, o tiene cualquier pregunta con respecto a la operación segura de este producto. **LÍNEA CALIENTE DE LA AYUDA:** email 574-848-7491 o 800-294-0671: support@earthway.com

OPERATING INSTRUCTIONS

Before filling hopper, become familiar with the operation of this spreader.

- Obtain proper setting for material to be used from the SETTING MATRIX included with this spreader.
- Move stop bolt on rate gauge assembly to the proper setting.
- While pushing spreader forward, push control lever forward to the stop bolt. To stop, pull lever back to close flow holes before you stop moving.
- When finished, empty any remaining material from hopper.
- Thoroughly wash spreader and allow to dry before storing.
- No oiling is necessary.

DIRECTIVES D'UTILISATION

Avant de remplir la trémie, familiarisez-vous avec le mode d'emploi de l'épandeur.

- Consultez le TABLEAU DE RÉGLAGE afin de savoir lequel utiliser selon le type de produit que vous appliquez.
- Placez le boulon d'arrêt au bon réglage sur le sélecteur.
- Tout en poussant l'épandeur, poussez le levier vers le boulon d'arrêt. Pour arrêter, tirez le levier pour fermer les trous d'épandage avant de vous arrêter.
- Lorsque vous avez terminé, videz complètement la trémie.
- Nettoyez l'épandeur à fond et laissez-le sécher avant de le ranger.
- Il ne nécessite aucun huilage.

INSTRUCCIONES DE FUNCIONAMIENTO

Antes de llenar la tolva, conviértase al corriente de la operación de este esparcidor.

- Obtenga el ajuste apropiado para que el material sea utilizado de la TARIFA QUE FIJA LA CARTA incluida con este esparcidor.
- Mueva el perno de la parada en el montaje de galga de la tarifa al ajuste apropiado.
- Mientras que empuja el esparcidor adelante, empuje la palanca de mando adelante al perno de la parada. Para parar, tirar de la palanca de nuevo a los agujeros cercanos del flujo antes de usted pare el moverse.
- Cuando está acabado, vacié cualquier material restante de la tolva.
- Lave a fondo el esparcidor y permita para secarse antes de almacenar.
- No hay el engrasar necesario.

EarthWay[®] EV-N-SPRED

ASSEMBLY and OPERATING INSTRUCTIONS

for EarthWay EV-N-SPRED[®]

MODEL 2050/2050P

Broadcast Spreader

DIRECTIVES D'ASSEMBLAGE
et D'UTILISATION

pour EarthWay EV-N-SPRED[®]

MODÈLE 2050/2050P

Épandeur Centrifuge

INSTRUCCIONES de la ASAMBLEA y
de FUNCIONAMIENTO

para EarthWay EV-N-SPRED[®]

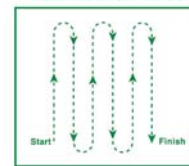
MODELO 2050/2050P

Sembrador o Esparcidor

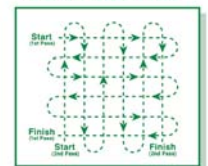


SUGGESTED WALKING PATTERN

FULL RATE SETTINGS



HALF RATE SETTINGS



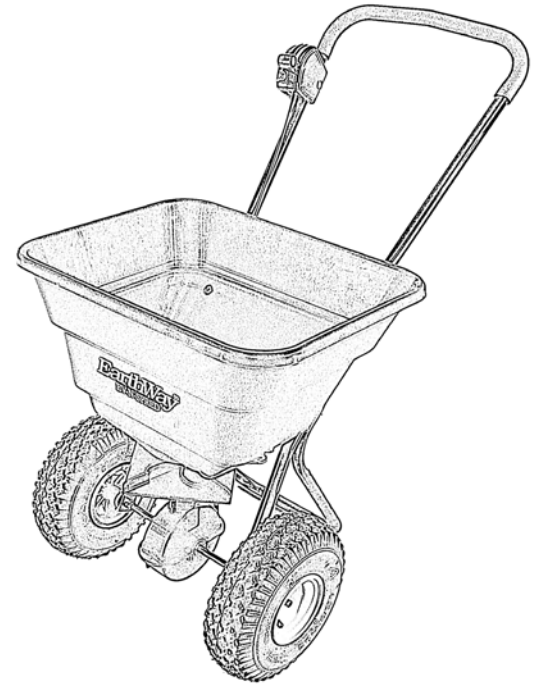
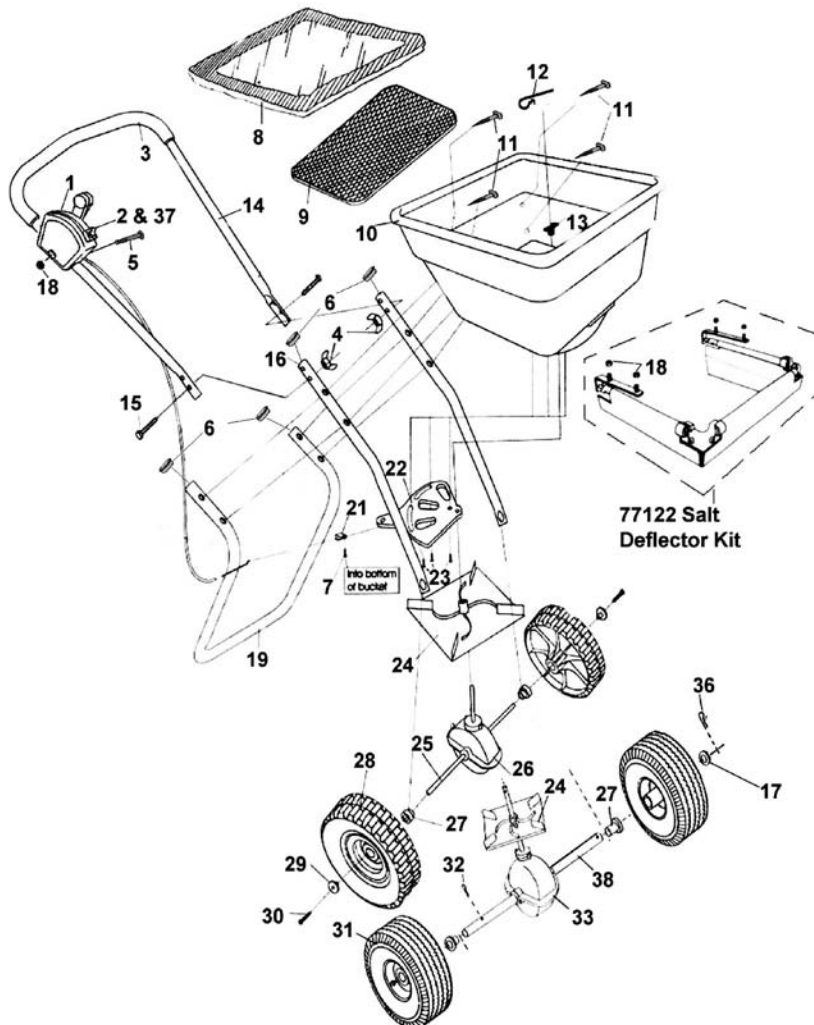
The settings furnished on the Rate Setting Chart are intended as a guide only. Variations in physical characteristics of material applied, walking speed, and roughness of ground surface may require slightly different spreader settings. Due to the above conditions, EARTHWAY PRODUCTS, INC. makes no warranty as to the uniformity of coverage actually obtained from the settings listed.

Les réglages qui vous sont fournis dans le tableau de réglage du débit le sont à titre de référence. Plusieurs éléments peuvent influencer le résultat, tels que le produit appliqué, la vitesse de marche et l'inégalité du sol. Alors, des réglages différents seront peut être nécessaires. En raison de cela, EARTHWAY PRODUCTS, INC. ne garantit pas que l'épandage sera nécessairement uniforme si vous utilisez les réglages préétablis.

Los ajustes equipados en la tarifa que fija la carta se piensan como guía solamente. Las variaciones en las características físicas del material aplicadas, la velocidad que camina, y la aspereza de la superficie de tierra pueden requerir ajustes levemente diversos del esparcidor. Debido a las condiciones antedichas, EARTHWAY PRODUCTS, INC. no hace ninguna garantía en cuanto a la uniformidad de la cobertura obtenida realmente de los ajustes enumerados.

Pt. #52194

EarthWay Products, Inc.
P.O. Box 547
Bristol, IN 46507
Phone: 800-294-0671
www.EarthWay.com



ROCK SALT IS NOT RECOMMENDED FOR USE IN THIS SPREADER. REMOVE AGITATOR WHEN USING ICE MELT.

2050/2050P Series Broadcast Spreaders

Key #	Part #	Description	Key #	Part #	Description	Key #	Part #	Description
1	60515	Control Assembly	13	12209	Hopper Bushing	26	60404	Gear Box Assembly 2050
2	12222	Indicator	14	60364	Upper Handle Assembly Includes, Grip	27	12197	Spacer Bearing
3	70192	Grip	15	N/A	1/4-20 X 2" Carriage Bolt	28	12107	10" Wheel 2050
4	60027	Wing Nut	16	25220	Lower Handle	29	12276	Axle Plug 2050
5	N/A	1/4-20 X 1 3/4" Carriage Bolt	17	34103	1" OD x 17/32 Washer 2050P	30	N/A	#10 X 1" Type "A" Screw
6	19132	Hole Plug	18	N/A	1/4-20 Hex Nut Zinc	31	70106	Drive & Coast Wheel 2050P
7	31124	#10 X 5/8" Type "A" Screw	19	25701	Stand	32	N/A	1/8" X 1 3/4" Cotter Pin 2050P
8	77003	Optional Heavy Duty Rain Cover	21	12318	Lower Housing Clip	33	60404	Gearbox Assembly 2050P
9	40003	Optional Screen	22	12221	Shut Off Plate	34	70106	Drive Wheel 2050P
10	60363	Hopper Assembly Includes, Key #13, 22 & 23	23	N/A	#8 X 3/8" Type "A" Screw	36	N/A	1/8" X 3/4" Cotter Pin 2050P
11	31161	#14 x 1 3/4" AB WHWS Zinc Screw	24	12103	Impeller	37	N/A	10-24 Wing Nut
12	33117	Agitator	25	23510	Axle 2050	38	23511	Axle 2050P

N/A = Available at most local hardware stores

WARRANTY

EARTHWAY guarantees this product to be free of defects in original workmanship and materials for a period of 90-days from sale to the original user. If any defect develops during this period EARTHWAY will repair or replace this product at no charge provided the defect is not the result of mishandling or tampering and that this product is received at the factory with shipping charges pre-paid. For quicker service you may call EARTHWAY at 574-848-7491 or write and describe the nature of the defect and we will send repair parts to you. Due to the corrosive nature of most fertilizers and ice melters, EARTHWAY PRODUCTS, INC. makes no warranty or guarantee against corrosion failure on models with plated steel or painted steel frames. Clean and dry your spreader thoroughly after each use. Warranty covers parts only to repair your spreader, not the labor charges for the repair.

GARANTIE

EARTHWAY garantit ce produit pour être exempt de défauts dans l'exécution originale et de matériaux pendant une période de 90 jours de la vente à l'utilisateur original. Si n'importe quel défaut se développe pendant cette période EARTHWAY réparera ou remplacera ce produit à aucune charge pourvu que le défaut n'est pas le résultat de traiter mal ou de trébucher et que ce produit est reçu à l'usine avec des frais d'expédition payés par anticipation. Pour un service plus rapide vous pouvez appeler EARTHWAY à 574-848-7491 ou écrire et décrire la nature du défaut et nous t'envieront des pièces de réparation. En raison de la nature corrosive de la plupart des engrais et melteurs de glace, EARTHWAY PRODUCTS, INC. ne fait aucune garantie ou garantie contre l'échec de corrosion sur des modèles avec les armatures en acier en acier ou peintes plaquées. Nettoyez votre écarteur bien après chaque utilisation et séchez complètement. La garantie couvre des pièces pour réparer seulement votre écarteur, pas les frais de travail pour la réparation.

GARANTÍA

EARTHWAY garantiza este producto para estar libre de defectos en la ejecución original y de materiales por un periodo de 90 días de venta al usuario original. Si cualquier defecto se convierte durante este periodo EARTHWAY repara o substituir este producto en ninguna carga proporcionó el defecto no es el resultado de manejar mal o de tratar de forzar y que este producto está recibido en la fábrica con las cargas del envío pagadas por adelantado. Para un servicio más rápido usted puede llamar EARTHWAY en 574-848-7491 o escribir y describir la naturaleza del defecto y nos le enviarán piezas de reparación. Debido a la naturaleza corrosiva de la mayoría de los fertilizantes y de los melteurs del hielo, EARTHWAY PRODUCTS, INC. no hace ninguna garantía o garantía contra falta de la corrosión en modelos con los marcos de acero de acero o pintados plateados. Limpie su esparcidor bien después de cada uso y séquese a fondo. La garantía cubre piezas para reparar solamente su esparcidor, no las cargas del trabajo para la reparación.